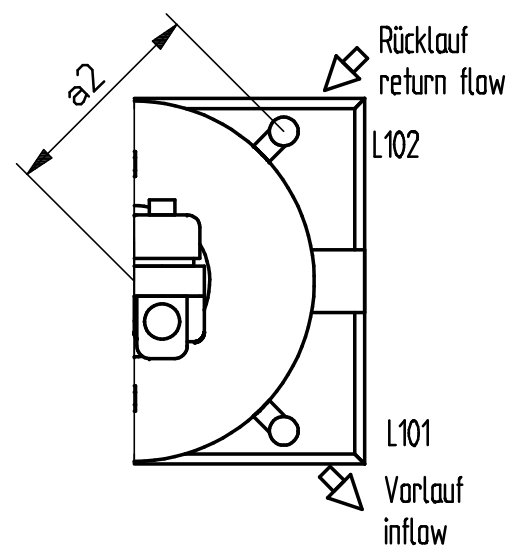
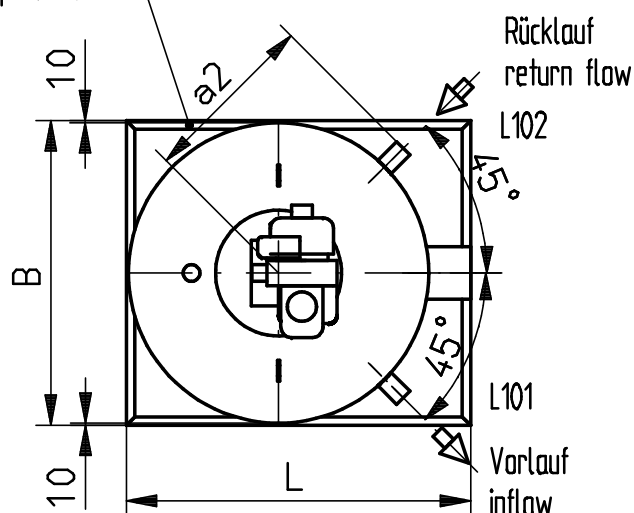


Anschluß Potentialausgleich  
connection equipotential  
bonding



ZULÄSSIGE TEMPERATUR (TS): 350 °C

admissible max. temperature (TS): 350 °C

ZULÄSSIGER ÜBERDRUCK (PS): 10 bar

admissible overpressure (PS): 10 bar

WERKSTOFFE:

BLECHE: S235JR62 (P265GH)  
ROHRE: P235GH-TC1  
FLANSCH: P250GH

material:

sheet metals: S235JR62 (P265GH)  
tubes: P235GH-TC1  
flanges: P250GH

N113-ENTLEERANSCHLUSS DN20

N181-RAUCHGASANSCHLUSS-STUTZEN

N113-drain connection DN20

N181-flue gas connection

FARBANSTRICH:

TEMPERATUR-  
BEAUFSCHLAGTE TEILE: silberfarbig  
RAHMEN: RAL 3020 struktur  
DECKEL: RAL 7024 struktur  
SCHALTSCHRANK: RAL 7035 struktur  
VA-/VERZINKTE TEILE: ohne

painting:

heated parts: silver  
frame: RAL 3020 structured  
cover: RAL 7024 structured  
switch board: RAL 7035 structured  
stainless steel/galv. parts: without

ÄNDERUNGEN VORBEHALTEN!

Subject to change!

Maße und Gewichte befeuerte Erhitzer  
dimensions and weights of fired heaters

Typ FH 90 - 2500..-V  
type FH 90 - 2500..-V

gas-/ölbefeuert  
fired with gas/fuel oil

stehende Ausführung  
vertical design

Typ type	Leistung capacity kW	øD <sup>1</sup> mm	Höhe H height H (±0,5%) mm	Brennerhöhe hb <sup>2</sup> burner height hb <sup>2</sup>		Breite B breadth B mm	Länge L length L mm	ød L181 mm	Höhe hr height hr mm	Stutzen ø nozzle ø		Abstand a1 distance a1 mm	Abstand a2 distance a2 mm	Höhe he height he mm	Inhalt volume ltr.	Gewicht weight leer / net kg
				EL mm	Gas mm					L102 mm	L101 mm					
FH 90	90	992	1350	315	305	1010	1200	180	250	42,4	33,7	312	606	233,7	55	300
FH 140	140	1013	1430	410	397	1030	1220	180	340	48,3	42,4	316	617	332,4	100	540
FH 250	250	1192	1780	540	480	1210	1400	200	350	63,5	48,3	320	706	378,3	175	850
FH 350	350	1276	2038	540	577	1295	1485	250	375	63,5	57,0	324	748	349,4	240	1050
FH 450	450	1388	2120	645	805	1405	1595	250	285	76,1	63,5	327	804	263,5	340	~1300
FH 550	550	1434	2245	645	860	1450	1640	250	285	82,5	63,5	327	827	263,5	405	~1520
FH 750	750	1566	2705	680	833	1580	1770	300	440	114,3	114,3	649	950	314,3	535	2300
FH 1100	1100	1856	2950	765	950	1870	2060	400	360	114,3	114,3	712	1095	314,3	845	2700
FH 1350	1350	1997	3035	765	950	2010	2200	400	373	139,7	139,7	718	1178	339,7	1090	~3270
FH 1900	1900	2102	4260	765	1146	2115	2305	450	515	139,7	139,7	731	1230	479,4	1910	~4650
FH 2500	2500	2410	4070	945	1150	2425	2615	550	423	168,3	168,3	731	1399	368,3	2500	~6000

øD<sup>1</sup> inkl. 150 mm Wärmedämmung

hb<sup>2</sup> Gültig nur für Weishaupt-Brenner

øD<sup>1</sup> incl. 150 mm heat insulation

hb<sup>2</sup> valid only for burners make Weishaupt

Toleranzen in werkstattgerechter Ausführung nach EN ISO 13920

shop finished tolerances according to EN ISO 13920

Hinweis auf Änderung / Mark of modification

**heat11**  
passion for heat transfer  
heat 11 GmbH & Co. KG  
Otto-Brenner-Straße 203  
33604 Bielefeld  
www.heat11.com

Auftrag/order: h11 - Fired Heater

Kunde/customer:

Projekt/project:

Benennung/designation

Befeuertes Erhitzer, vertikal  
FH 90 - 2500 - V  
Fired heater, vertical

01 Tabelle angepasst 20.05.2015 sr dh

index Änderung/modification Datum/date Name/name gepr./ch.

Plot: 21.05.2015 C:702B37F2.SZA Maßstab/scale Datum/date Name/name

gepr./drawn: 24.05.2012 bm

gepr./checked: 14.06.2012 lv

Zeichnungs-Nr./drawing-no. Bl./pg.: Bl./pg.:

h11-CDG-01720-R01 von/of: -

Ers. für/repl. for: 215-110027-000 Ers. d./repl. by: